



SOL-LX-W, SOL-LX-C, RoLP-LX, ROLP

Signalizatory akustyczne, optyczne i akustyczno-optyczne

-
- Do zastosowania w systemach sygnalizacji pożarowej i gaszenia
 - Skuteczny alarm – rozpoznawalny jako sygnał zagrożenia nawet w przypadku wysokiego poziomu zakłóceń z zewnątrz
 - Możliwość wyboru różnych tonów i poziomu głośności
 - Możliwość wyboru częstotliwości błysków
 - Do zastosowań wewnątrz i na zewnątrz
 - Niski pobór prądu
 - Zgodne z EN 54-3 i EN 54-23

RoLP/R/S i RoLP/W/S



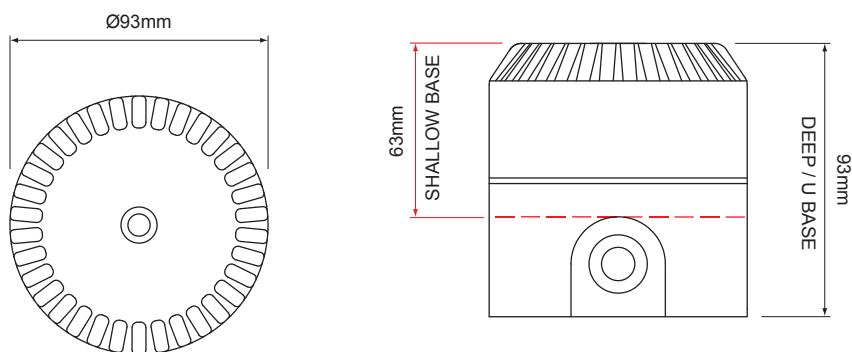
Zastosowanie

- Do zastosowań wewnątrz i na zewnątrz
- Do ogólnego zastosowania w systemach sygnalizacji pożaru

Konstrukcja

- Plastikowa obudowa (ABS) koloru białego lub czerwonego
- Adapter gniazda z przepustem kablowym z dławicą
- 32 różne tony dźwięków (wybierane przez użytkownika)
- Automatyczna synchronizacja
- Poprawiona czystość dźwięków, zredukowane szумы
- Dodatkowe wejście dla drugiego tonu w alarmowaniu dwustopniowym
- Regulacja natężenia dźwięku

Wymiary



SOL-LX-W-RW i SOL-LX-W-WW (montaż ścienny)



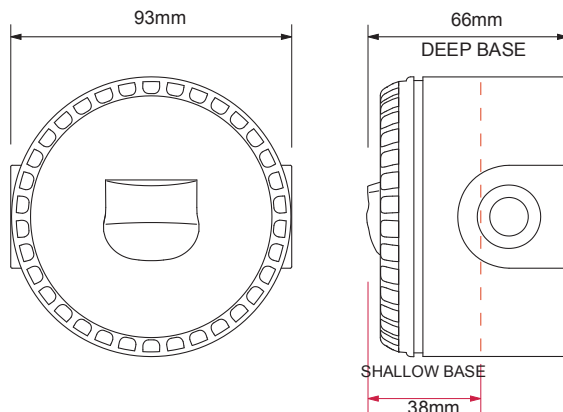
Zastosowanie

- Do zastosowań, gdzie pobór prądu jest kluczowym czynnikiem
- Idealny do sypialni, łazienek i toalet

Konstrukcja

- Plastikowa obudowa (ABS) koloru białego lub czerwonego do montażu powierzchniowego
- Lampa błyskowa koloru czerwonego lub białego
- Ultra niski pobór prądu
- Aż do 7.5 m pokrycia
- Wybór częstotliwości błysków od 0.5 Hz do 1 Hz aby ograniczyć pobór prądu
- Możliwość ograniczenia zasięgu do 2.5 m zmniejsza pobór prądu aż do 50%

Wymiary



SOL-LX-C-WW (montaż sufitowy)



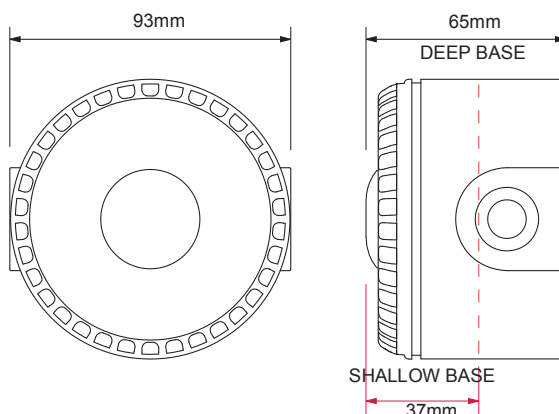
Zastosowanie

- Do zastosowań, gdzie pobór prądu jest kluczowym czynnikiem
- Idealny do sypialni, łazienek i toalet

Konstrukcja

- Plastikowa obudowa (ABS) koloru białego lub czerwonego do montażu powierzchniowego
- Lampa błyskowa koloru czerwonego lub białego
- Ultra niski pobór prądu
- Średnica pokrycia aż do 7.5 m
- Wybór częstotliwości błysków od 0.5 Hz do 1 Hz aby ograniczyć pobór prądu
- Możliwość ograniczenia zasięgu do 3 m zmniejsza pobór prądu aż do 50%

Wymiary



RoLP-LX-WW & RoLP-LX-RW (montaż ścienny)



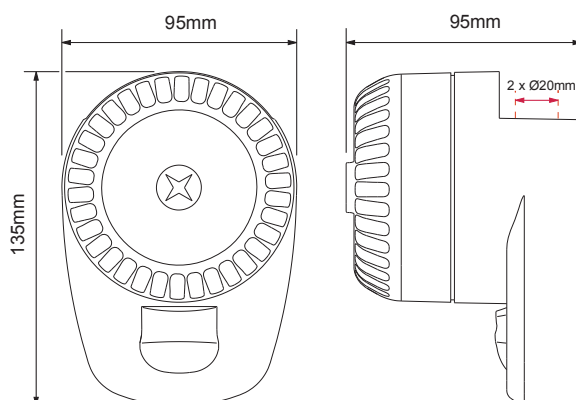
Zastosowanie

- Do zastosowań, gdzie pobór prądu jest kluczowym czynnikiem
- Idealny do sypialni, łazienek i toalet

Konstrukcja

- Plastikowa obudowa (ABS) koloru białego lub czerwonego, montaż powierzchniowy
- Lampa błyskowa koloru czerwonego lub białego
- Ultra niski pobór prądu
- Aż do 7.5 m pokrycia (przełączalne do 2.5m)
- Przełączenie częstotliwości błysków do 0.5 Hz ogranicza pobór prądu
- Możliwość ograniczenia poboru prądu aż do 50%

Wymiary



DAB-R i DAB-W



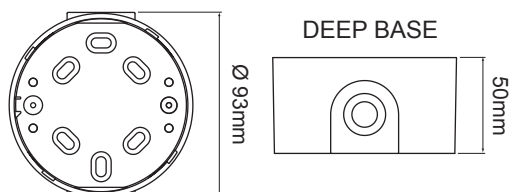
Zastosowanie

- Głębokie gniazdo do okablowania powierzchniowego do wszystkich typów sygnalizatorów RoLP i SOL

Konstrukcja

- Plastik (ABS) koloru białego lub czerwonego.

Wymiary



Dane techniczne

Typ	RoLP/R/S / RoLP/W/S	RoLP-LX-RW / RoLP-LX-WW / RoLP-LX-RR / RoLP-LX-WR	SOL-LX-C-WW / SOL-LX-C-WR	SOL-LX-W-RW / SOL-LX-W-WW / SOL-LX-W-RR / SOL-LX-W-WR
Rodzaj montażu	Ścienny / sufitowy	Ścienny	Sufitowy	Ścienny
Napięcie zasilania	DC 18...28 V	DC 18...28 V	DC 9...60 V	DC 9...60 V
Pobór prądu	15 mA	22...37 mA	10...25 mA	10...25 mA
Głośność	102 db(A)	102 db(A)	-	-
Pokrycie	-	7.5 m	7.5 m	7.5 m
Wysokość montażu	-	2.4 m (maks.)	3 m (maks.)	2.4 m (maks.)
Kod pokrycia	-	w-2.4-7.5	C-3-7.5	w-2.4-7.5
Powierzchnia pokrycia	-	135 m ³	132 m ³	135 m ³
Częstotliwość błysków	-	1 Hz	1 Hz	1 Hz
Temperatura pracy	-25°C...+70°C	-25°C...+70°C	-25°C...+70°C	-25°C...+70°C
Zabezpieczenie przed odwrotną polaryzacją	tak	tak	tak	tak
Kategoria ochrony	IP54 (IP65 z DAB)	IP65	IP33C (IP65 z DAB)	IP33C (IP65 z DAB)
Obudowa	ABS biały lub czer.	ABS biały lub czer	ABS biały lub czer.	ABS biały lub czer.
Kolor lampy	-	biały / czerw.	biały / czerw	biały / czerw

Dane do zamówień

Typ	Nr zamówieniowy	Opis	Waga
DAB-R	S54370-N27-A1	Adapter gniazda - czerwony	0.200 kg
DAB-W	S54370-N27-A2	Adapter gniazda - biały	0.200 kg
RoLP-LX-RW	S54370-N28-A1	Sygnalizator akustyczno-optyczny z czerwoną obudowa i białą lampą	0.250 kg
RoLP-LX-WW	S54370-N28-A2	Sygnalizator akustyczno-optyczny z białą obudowa i białą lampą	0.250 kg
RoLP-LX-RR	S54370-N28-A4	Sygnalizator akustyczno-optyczny z czerwoną obudowa i czerwoną lampą	0.250 kg
RoLP-LX-WR	S54370-N28-A3	Sygnalizator akustyczno-optyczny z białą obudową i czerwoną lampą	0.250 kg
SOL-LX-C-WR	S54370-N29-A2	Sygnalizator błyskowy z białą obudową i czerwoną lampą do montażu sufitowego	0.100 kg
SOL-LX-W-RR	S54370-N30-A3	Sygnalizator błyskowy z czerwoną obudową i czerwoną lampą do montażu ściennego	0.100 kg
SOL-LX-W-WR	S54370-N30-A4	Sygnalizator błyskowy z białą obudową i czerwoną lampą do montażu ściennego	0.100 kg
SOL-LX-C-WW	S54370-N29-A1	Sygnalizator błyskowy z białą obudową i białą lampą do montażu sufitowego	0.100 kg
SOL-LX-W-RW	S54370-N30-A1	Sygnalizator błyskowy z czerwoną obudową i białą lampą do montażu ściennego	0.100 kg
SOL-LX-W-WW	S54370-N30-A2	Sygnalizator błyskowy z białą obudową i białą lampą do montażu ściennego	0.100 kg
ROLP/R/S	GBI:1082507	Sygnalizator akustyczny czerwony	0.205 kg
ROLP/W/S	GBI:1082508	Sygn. akustyczny biały	0.205 kg

Siemens Sp. z o.o.
Prezes Zarządu: Peter Baudrexl
Building Technologies; Dyrektor: Marek Bielski

ul. Żupnicza 11
03-821 Warszawa
Polska

Tel.: +48 22 870 90 00
Fax: +48 22 870 90 09
www.siemens.pl

Siedziba spółki: ul. Żupnicza 11, 03-821 Warszawa, Zarząd: Peter Baudrexl, Dominika Bettman, Marek Bielski, Wojciech Kowalewski;
Sąd Rejonowy dla m.st. Warszawy: XIII Wydział Gospodarczy Krajowego Rejestru Sądowego, Nr KRS 0000031854, Wysokość kapitału spółki: 116 486 747,-PLN,
WEEE E0005030WZBW, NIP: 526-03-02-870

Dokument **A6V10423405_e_pl**
Wydanie 02.2016

FS720
Sekcja 2